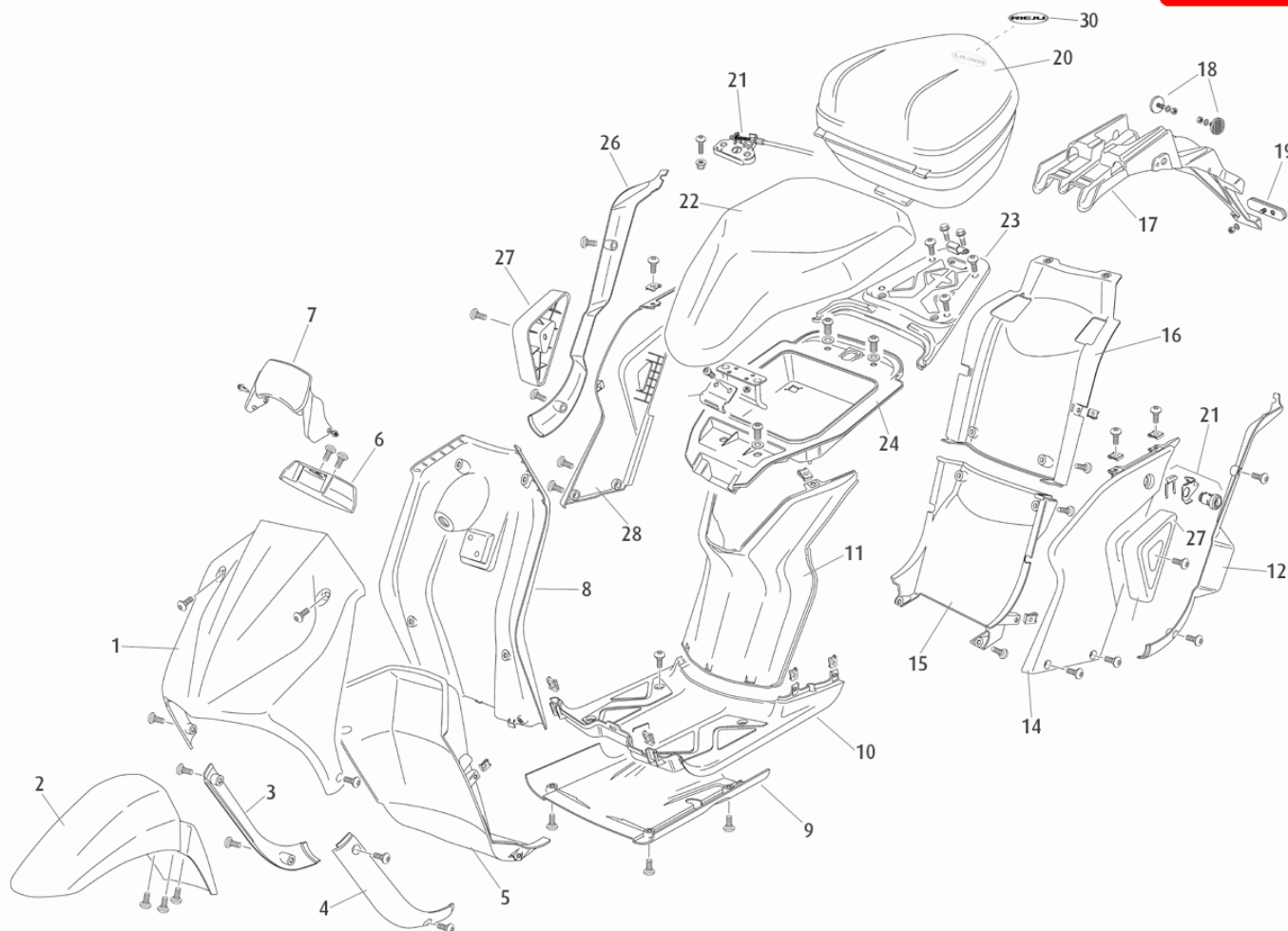
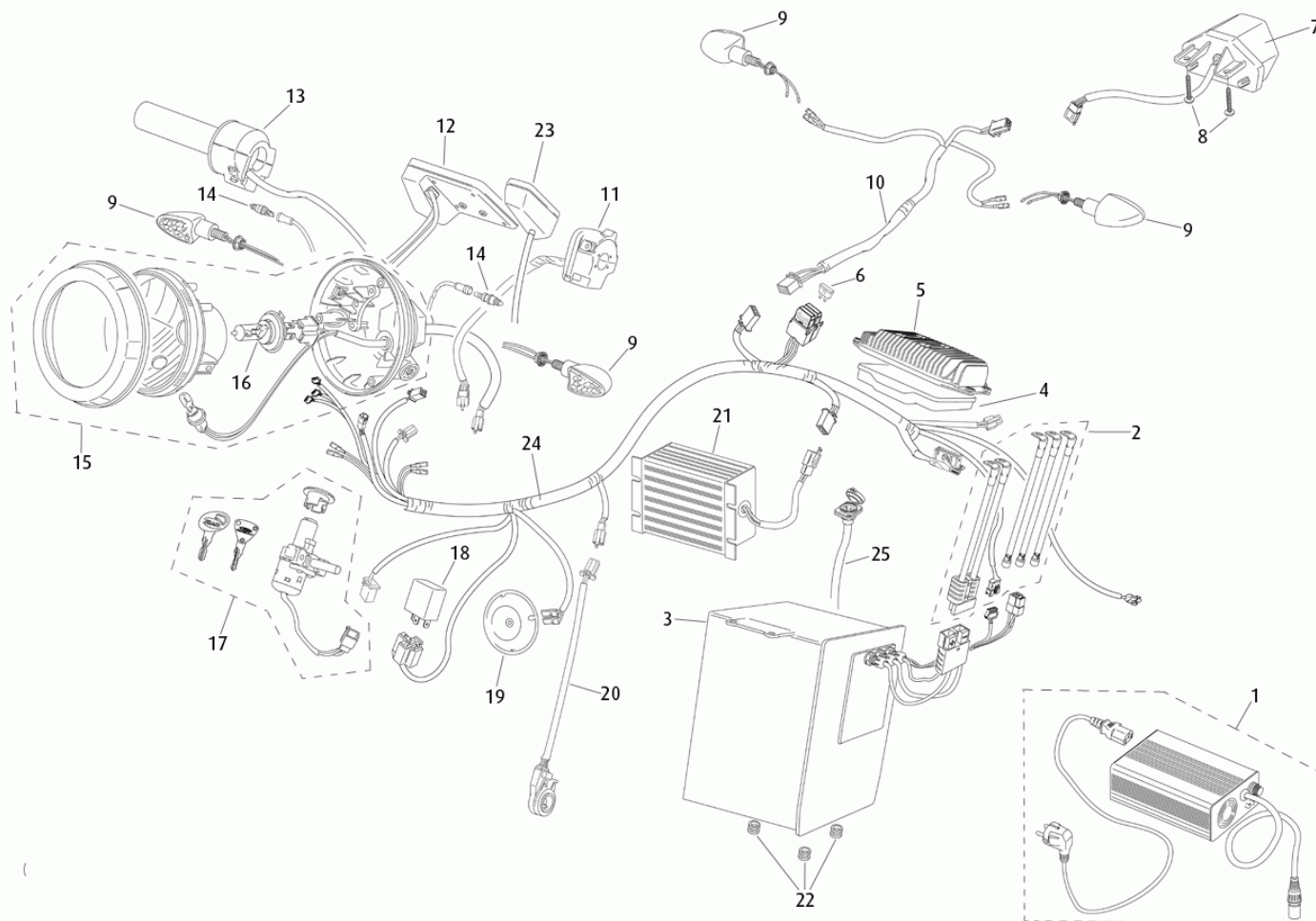


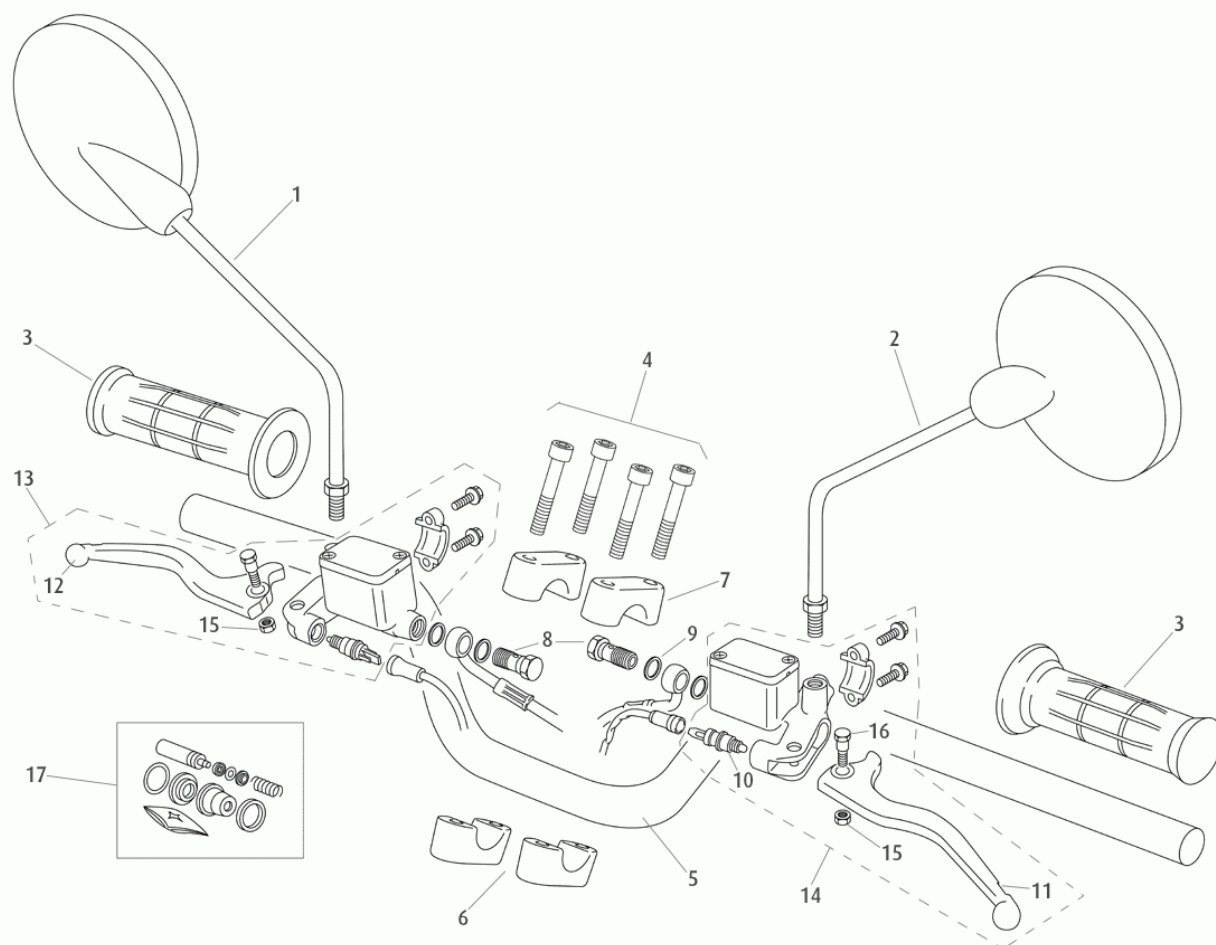
1	● TELAIO COMPLETO VERNICIATO MIUS 0/000.010.3000 (u. 1)	2	● FORCELLONE MIUS 2.0 0/000.020.3001 (u. 1)
3	● SUPPORTO FANALE MIUS 2.0 0/000.980.3001 (u. 1)	4	● VITE 0/000.460.0402 (u. 1)
5	● GUARNIZIONE VITE AMMORTIZZATORE 0/000.440.0110 (u. 2)	6	● DADO FISSAGGIO ALBERO BASCULANTE 0/000.340.0187 (u. 1)
7	● TAPPO FINALE TUBO 40mm X 1.0-0 0/000.410.3000 (u. 4)	8	● VITE CAVALLETTO RS3 0/000.460.7011 (u. 1)
9	● CAVALLETTO LATERALE MIUS 2.0 0/000.210.3001 (u. 1)	10	● MOLLA CAVALLETTO 0/000.470.7003 (u. 1)
11	● ASSE FORCELLONE MISU 2.0 0/000.190.3002 (u. 1)	12	● DISTANZIALE ø20x3x34,5 0/000.480.3003 (u. 2)
13	● PIASTRA TENDITORE RUOTA 0/000.660.3000 (u. 2)	14	● VITE TENDITORE RUOTA 0/000.460.1186 (u. 4)
15	● RONDELLA 0/000.440.0120 (u. 1)	16	● NO DISPONIBILE -1 (u. 1) NON DISPONIBILE
17	● VITE 0/000.460.0381 (u. 1)	18	● GUARNIZ. FISSAGGIO TELAIO PARTE POST. 0/000.440.0160 (u. 1)
19	● CAVALLETTO CENTRALE MIUS 2.0 0/000.210.3000 (u. 1)	20	● MOLLA CAVALLETTO 0/000.470.7003 (u. 2)
21	● GOMMA SLINETBLOCK CAVALLETTO MIUS 2.0 0/000.360.0372 (u. 1)	22	● ARANDELA 6,5X17X1,5 0/000.440.0130 (u. 3)
23	● BOCCOLA INTERNA CAVALLETTO 0/000.480.3005 (u. 2)	24	● DADO PEDALE DEL FRENO 0/000.340.0181 (u. 2)
25	● GUARNIZIONE RULLO 0/000.440.0161 (u. 2)	26	● Ø20x3x155 DISTANZIALE 0/000.480.3004 (u. 1)



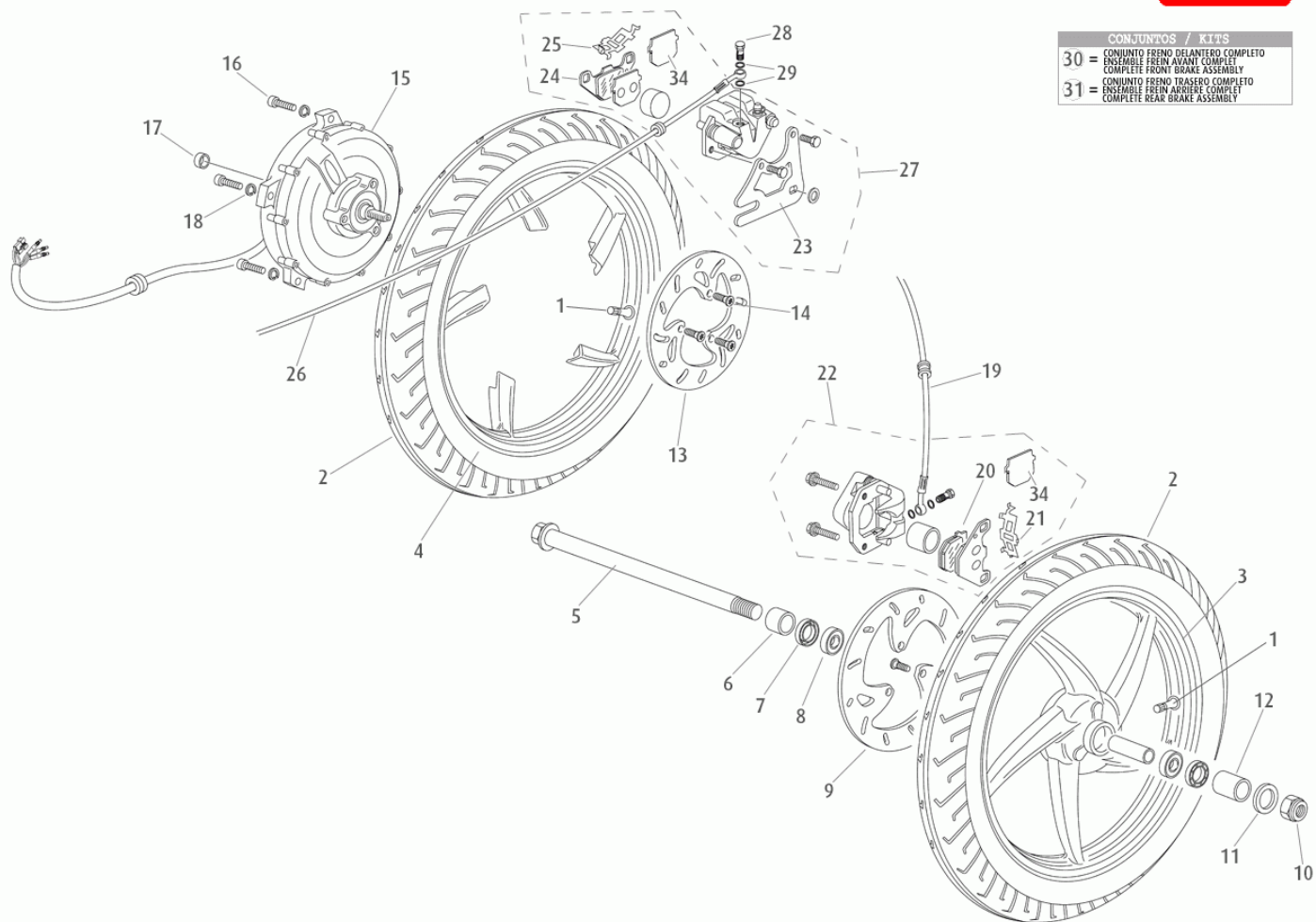
2	● PARAFANGO POSTERIORE SUPERIORE MIUS 0/000.050.3002 (u. 1)	3	● BIANCA MIUS 0/000.570.3225 (u. 1)
4	● BIANCA MIUS 0/000.570.3226 (u. 1)	5	● NO DISPONIBILE † (u. †) NON DISPONIBILE
6	● COPERTURA MANUBRIO SUPERIORE BIANCO MIUS 0/000.350.3001 (u. 1)	7	● TAPA EMBELLECEDOR FARO 0/000.570.8010 (u. 1)
8	● PIASTRA FRONTALE BASE MIUS 0/000.570.3219 (u. 1)	9	● PROTEZIONE PATTINO BIANCO MIUS 0/000.220.3001 (u. 1)
10	● PIASTRA POGGIAPIEDI BASE MIUS 0/000.570.3218 (u. 1)	11	● CARENA INTERNA SOTTO SEDILE BASE MIUS 0/000.570.3222 (u. 1)
12	● BIANCA MIUS 0/000.570.3224 (u. 1)	13	● PIASTRA COPRIMOZZO LATERALE BASE MIUS 0/000.570.3217 (u. 2)
14	● MIUS 0/000.570.3227 (u. 1)	15	● PARAFANGO POSTERIORE INTERNO BASE MIUS 2.0 0/000.050.3000 (u. 1)
16	● PARAFANGO RUOTA POSTERIORE BASE MIUS 0/000.060.3000 (u. 1)	17	● PARAFANGO POSTERIORE CODA 0/000.060.5110 (u. 1)
18	● CATARIFRANGENTE POSTERIORE (ROTONDO) 0/000.630.0530 (u. 2)	19	● CATARIFRANGENTE PARAFANGO POST. CODA 0/000.630.0551 (u. 1)
20	● BAULETTO (CARICO MAX. 7 KG) 0/001.800.0001 (u. 1)	21	● SUPPORTO SERRATURA SELLINO MIUS 0/000.980.3008 (u. 1)
22	● SELLINO COMPLETO MIUS 2.0 0/000.040.3000 (u. 1)	23	● SUPPORTO PLASTICA BAULE MIUS 0/000.980.3007 (u. 1)
24	● PIASTRA PORTA OGGETTI BASE MIUS 0/000.570.3221 (u. 1)	25	● NO DISPONIBILE † (u. †) NON DISPONIBILE
26	● BIANCA MIUS 0/000.570.3229 (u. 1)	27	● PIASTRA COPRIMOZZO LATERALE BASE MIUS 0/000.570.3217 (u. 2)
28	● MIUS 0/000.570.3228 (u. 1)	30	● CALCA BAULE RIEJU 0/000.390.3016 (u. 1)



1	● CARICATORE MIUS 2.0 0/000.901.3001 (u. 1)	2	● IMPIANTO ELETTRICO 0/000.160.3001 (u. 1)
3	● SET BATTERIE MIUS 2.0 0/000.900.3001 (u. 1)	4	● CENTRALINA MIUS 2.0 0/005.705.3000 (u. 1)
5	● DIFFUSORE CENTRALINA MIUS 2.0 0/005.155.3000 (u. 1)	6	● FUSIBILE 7,5 A 0/000.910.3004 (u. 2)
7	● FANALE POSTERIORE COMPLETO 0/000.150.2020 (u. 1)	8	● VITE FISSAGGIO PARAF. POSTERIORE CODA 0/000.460.5101 (u. 2)
9	● FRECCIA MIUS 0/000.150.3000 (u. 4)	10	● IMPIANTO ELETTRICO POSTERIORE 0/000.160.5012 (u. 1)
11	● INTERRUTTORE LUCI MIUS 2.0 0/000.720.3001 (u. 1)	12	● CONTAKM DIGITALE MIUS 2.0 0/001.000.3001 (u. 1)
13	● COMANDO GAS COMPLETO 0/000.530.3000 (u. 1)	14	● INTERRUPTOR FRENO DELANTERO 0/000.720.0070 (u. 1)
15	● FARO COMPLETO TANGO 0/000.140.8001 (u. 1)	16	● LAMPADA FANALE ANTERIORE 0/000.850.0055 (u. 1)
17	● KIT SERRATURE MIUS 2.0 0/001.060.3000 (u. 1)	18	● CENTRALINA FRECCIE MIUS 2.0 0/001.200.3000 (u. 1)
19	● CLAXON COMPLETO SMX/NAKED 0/000.420.5010 (u. 1)	20	● SENSORE 0/001.010.7001 (u. 1)
21	● CONVERTITORE DC/DC 48V 0/001.200.3002 (u. 1)	22	● GOMMA SINENBLOCK SERBATOIO OLIO 0/000.360.5013 (u. 3)
23	● SUPPLEMENTO CONTAGIRI MIUS 2.0 0/001.000.3003 (u. 1)	24	● IMPIANTO CENTRALINA ELETTRICA 0/000.160.3003 (u. 1)
25	● CABLE CONEXIÓN 0/000.160.3002 (u. 1)		









2	● SPECCHIETTO RETROVISORE SINISTRO MIUS 0/000.990.3001 (u. 1)	3	● COMANDO GAS COMPLETO 0/000.530.3000 (u. 1) ● IMPUGNATURA GOMMA MANUBRIO ø24 0/000.530.3001 (u. 1)
4	● NO DISPONIBILE 4 (u. 4) NON DISPONIBILE	5	● MANUBRIO MIUS 2.0 0/000.170.3000 (u. 1)
6	● PONTE INFERIORE MANUBRIO 0/000.350.3006 (u. 2)	7	● PONTE INFERIORE MANUBRIO 0/000.350.3006 (u. 2)
8	● VITE TUBO FLESSIBILE FRENO 0/000.460.1301 (u. 2)	9	● GUARNIZIONE VITE FLESSIBILE FRENO 0/000.440.7002 (u. 2)
10	● INTERRUPTOR FRENO DELANTERO 0/000.720.0070 (u. 1)	11	● LEVA FRENO ANTERIORE 0/000.830.3001 (u. 1)
12	● LEVA FRENO POSTERIORE 0/000.830.3000 (u. 1)	13	● POMPA FRENO ANTERIORE COMPLETA 0/000.860.3000 (u. 1)
14	● POMPA FRENO POSTERIORE COMPLETA 0/000.860.3002 (u. 1)	15	● DADO PEDANA PASSEGGERO 0/000.340.0170 (u. 2)
16	● TORNILLO FIJACION MANETA FRENO DEL. 0/000.460.0421 (u. 2)	17	● KIT RIPARAZIONE POMPA FRENO 0/000.640.3005 (u. 1)
18	● PISTONE COMPLETO 0/000.640.3007 (u. 1)		



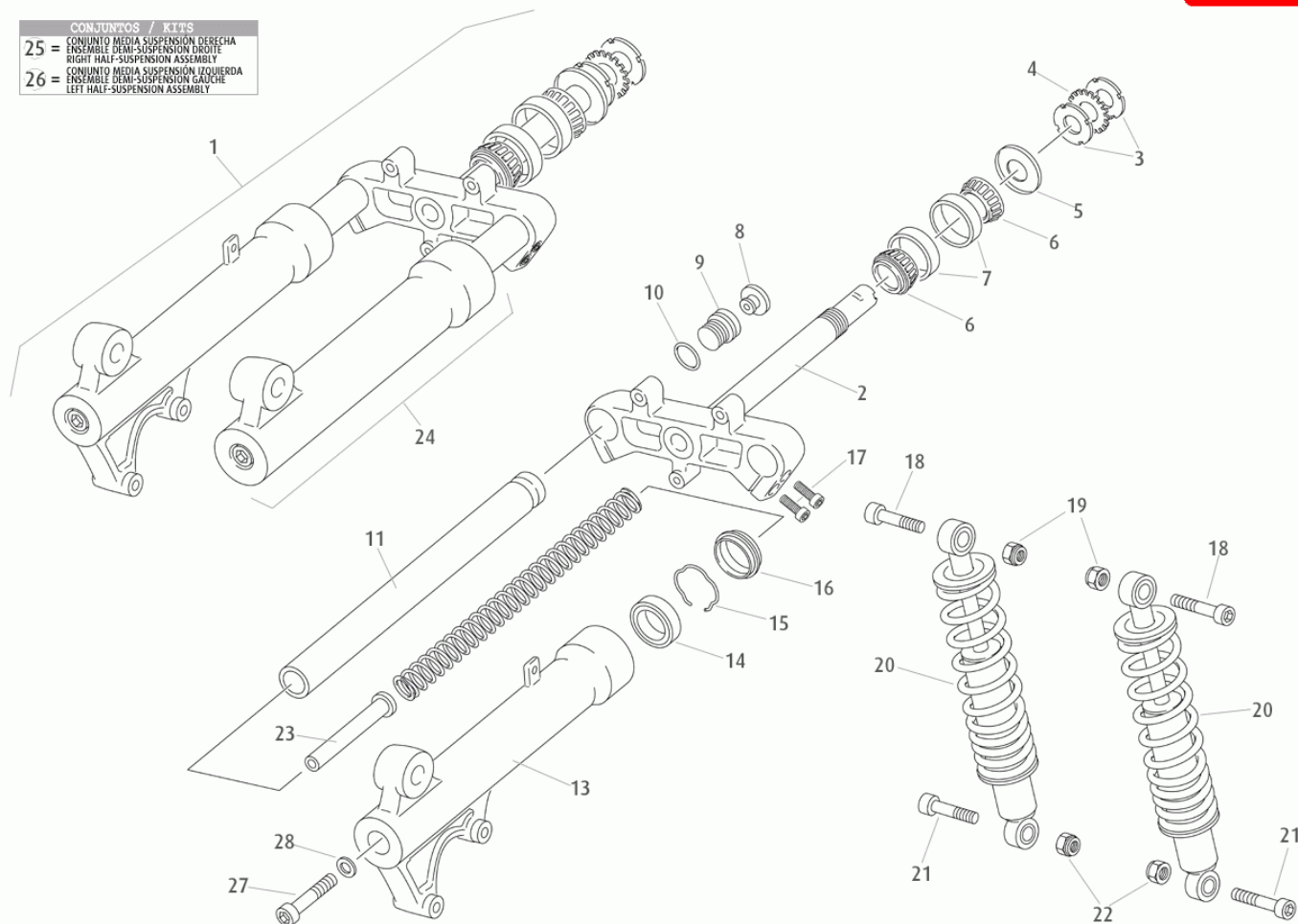
1	● SET VALVOLA TUBELESS 0/000.640.7000 (u. 2)	2	● PNEUMATICO MC2 3/4-16 46 TUBELESS 0/000.510.3000 (u. 2)
3	● RUOTA ANTERIORE MIUS 2.0 0/000.230.3000 (u. 1)	4	● RUOTA POSTERIORE MIUS 2.0 0/000.230.3002 (u. 1)
5	● ASSE RUOTA ANTERIORE MIUS 0/000.190.3000 (u. 1)	6	● DISTANZIALE ø20x4x18 0/000.480.3001 (u. 1)
7	● NO_DISPONIBILE -1 (u. 2) NON DISPONIBILE	8	● CUSCINETTO RUOTA ANTERIORE 6301-2RS 0/000.960.3002 (u. 2)
9	● DISCO FRENO ANTERIORE ø240 mm MIUS 0/001.090.3000 (u. 1)	10	● DADO ALBERO POSTERIORE 0/000.340.0186 (u. 1)
11	● RONDELLA 0/000.440.0120 (u. 1)	12	● DISTANZIALE ø20x4x22,5 0/000.480.3000 (u. 1)
13	● DISCO FRENO POSTERIORE ø200 mm 0/001.090.3002 (u. 1)	14	● NO_DISPONIBILE -1 (u. 3) NON DISPONIBILE
15	● MOTORE ELETTRICO MIUS 2.0 0/005.082.3001 (u. 1)	16	● VITE M8X25 0/000.460.0345 (u. 3)
17	● DISTANZIALE ø20x3x8 0/000.480.3002 (u. 1)	18	● ARANDELA GROWER 0/000.440.0210 (u. 3)
19	● TUBICINO FRENO ANTERIORE 0/000.290.3000 (u. 1)	20	● SET PASTIGLIE FRENO 0/000.930.0093 (u. 1)
21	● NO_DISPONIBILE -1 (u. 1) NON DISPONIBILE	22	● PINZA FRENO ANT. COMPLETA 0/000.860.3001 (u. 1)
23	● SUPPORTO PINZA FRENO POSTERIORE 0/000.980.3031 (u. 1)	24	● SET PASTIGLIE FRENO 0/000.930.0093 (u. 1)
25	● NO_DISPONIBILE -1 (u. 1) NON DISPONIBILE	26	● TUBICINO FRENO POSTERIORE 0/000.290.3001 (u. 1)
27	● PINZA FRENO POST. COMPLETA 0/000.860.3003 (u. 1)	28	● VITE TUBO FLESSIBILE FRENO 0/000.460.1301 (u. 1)

2012 - Mius Mius 2.0 (RUEDAFRENO)



29	 GUARNIZIONE VITE FLESSIBILE FRENO 0/000.440.7002 (u. 2)	30	 SET FRENO DISCO ANTERIORE MIUS 0/000.820.3000 (u. 1)
31	 SET FRENO DISCO POSTERIORE MIUS 0/000.820.3002 (u. 1)	32	 KIT RIPARAZIONE PINZA FRENO ANT. 0/000.640.3006 (u. 1)
33	 KIT PISTONCINI+ANELLI 0/000.640.3008 (u. 1) NON DISPONIBILE	34	 NO DISPONIBILE 1 (u. 1) NON DISPONIBILE

CONJUNTOS / KITS
 25 = CONJUNTO MEZA SUSPENSION DERECHA
 ENSEMBLE DEMI-SUSPENSION DROITE
 RIGHT HALF-SUSPENSION ASSEMBLY
 26 = CONJUNTO MEZA SUSPENSION IZQUIERDA
 ENSEMBLE DEMI-SUSPENSION GAUCHE
 LEFT HALF-SUSPENSION ASSEMBLY



1	● FORCELLA COMPLETA MIUS 0/000.130.3000 (u. 1)	2	● PIASTRA INFERIORE CON BARRA 0/000.660.3001 (u. 1)
3	● NO DISPONIBILE 1 (u. 2) NON DISPONIBILE	4	● DADO SPECIALE FORCELLA 0/000.440.3000 (u. 1)
5	● PARAPOLVERE SUPERIORE 0/000.200.3001 (u. 1)	6	● RODAMIENTO DIRECCION 0/000.960.0200 (u. 2)
7	● RODAMIENTO DIRECCION 0/000.960.0200 (u. 2)	8	● TAPPO SUPERIORE BARRA 0/000.410.3009 (u. 2)
9	● TAPPO TUBO PRINCIPALE 0/000.410.3010 (u. 2)	10	● ANELLO DI SICUREZZA 0/000.300.3000 (u. 10)
11	● TUBO PRINCIPALE FORCELLA 0/000.290.3002 (u. 2)	12	● MOLLA PRINCIPALE FORCELLA 0/000.470.3004 (u. 2)
13	● GAMBA FORCELLA SINISTRA 0/000.880.3000 (u. 1)	14	● PARAOLIO FORCELLA 0/000.890.3000 (u. 2)
15	● ANILLO SEURIDAD 0/000.300.3001 (u. 2)	16	● PARAPOLVERE 0/000.890.3001 (u. 2)
17	● VITE FISSAGGIO TUBO PRINCIPALE 0/000.460.0341 (u. 4)	18	● TORNILLO ALLEN M10 X 40 0/000.460.0400 (u. 2)
19	● DADO FISSAGGIO ALBERO BASCULANTE 0/000.340.0187 (u. 2)	20	● AMMORTIZZATORE POSTERIORE MIUS 0/000.180.3000 (u. 2)
21	● TORNILLO ALLEN M10 X 40 0/000.460.0400 (u. 2)	22	● DADO FISSAGGIO ALBERO BASCULANTE 0/000.340.0187 (u. 2)
23	● TUBO IDRAULICO 0/000.290.3003 (u. 2)	24	● GAMBA FORCELLA DESTRA 0/000.880.3001 (u. 1)
25	● SET MEZZA SOSPENSIONE DESTRA 0/000.640.3010 (u. 1)	26	● SET MEZZA SOSPENSIONE SINISTRA 0/000.640.3011 (u. 1)
27	● VITE 8X30 0/000.460.0346 (u. 2)	28	● RONDELLA 0/000.440.0185 (u. 2) NON DISPONIBILE